

Nylofor®

Manuel d'installation

FR



Bekafix®



Nylofor®

systeme à poteaux

0. Contenu

1. Composants des systèmes de clôture

1. Les poteaux 4

2. Les systèmes de fixation et l'outillage 5

3. Les panneaux Nylofor 6

2. Installation des systèmes de clôture

1. Fondations 7

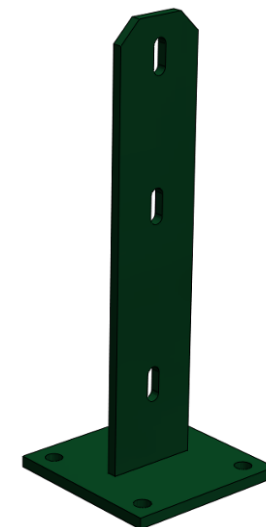
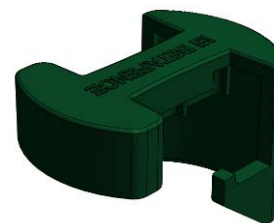
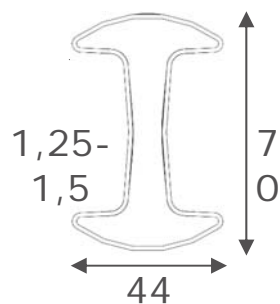
2. Pose des poteaux & panneaux 8-13

3. Options 14

1. Composants du système de clôture

1. Les poteaux

- Profil 70x44x1,25mm ou 70x44x1,5mm
- Des poteaux sont disponibles pour des panneaux de 0,6 à 2,4 mètres
- Les poteaux sont galvanisés à l'intérieur et à l'extérieur et revêtus de polyester
- Ce type de poteau peut s'installer avec des panneaux Nylofor Medium, 3D, 3-M, F, 2D, 2D Super et 3D Super
- Chaque poteau est muni de 3 trous pour la fixation des pièces de fixation et des boulons de sécurité. Des encoches sont prévues sur toute la longueur du poteau afin d'encliqueter les pièces de fixation
- Chaque poteau est muni d'un capuchon de poteau en PA. Le capuchon de poteau est équipé d'un crochet destiné à suspendre le panneau lors de l'installation
- Une platine peut être vissé au poteau



1. Composants du système de clôture

2. Les systèmes de fixation et l'outillage

Pièces de fixation PA pour la fixation latérale du panneau au poteau. Les pièces de fixation PA s'encliquètent dans les encoches du poteau.

2 types sont disponibles

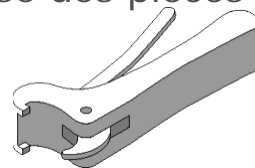
1. Nylofor 3D / 3-M / Medium
2. Nylofor F / 2D

Pièces de fixation en acier pour la fixation latérale du panneau au poteau ou pour la fixation du panneau à un poteau d'angle. Les pièces de fixation se clipsent dans les encoches du poteau. Pour plus de sécurité, elles peuvent être fixées à l'aide de tire-fond M6x50, d'une rondelle et d'un écrou autocassant M6 (acier inoxydable). Il faut au moins 1 assemblage par boulonnage par côté de panneau. Deux types sont disponibles, en fonction du type de panneau à installer

3D / 3-M / F / 2D / Medium

2D Super / 3D Super

Une pince spéciale est requise pour la pose des pièces de fixation



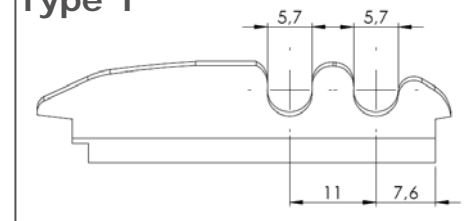
Type 1



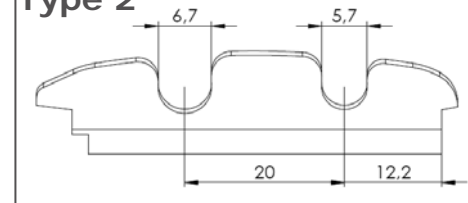
Type 2



Type 1



Type 2



1. Composants du système de clôture

3. Les panneaux Nylofor

- Assortiment :

Type	Medium	3-M	3D	2D	3D Super	F	2D Super
Hauteurs	1,03 – 2,03 m	1,03 – 2,43 m	1,03 – 2,43 m	1,03 – 2,03 m	1,63 – 2,43 m	0,63 – 2,03 m	1,03 – 2,43 m
Largeur	2,5 m	3 m	2,5 m	2,5 m	2,5 m	2,5 m	2,5 m
Diam. fil	H : 4,5mm V : 4,0mm	H : 5mm V : 5mm	H : 5mm V : 5mm	H : 2x6mm V : 5mm	H : 8mm V : 5mm	H : 15x6mm V : 5mm	H : 2x8mm V : 6mm
Taille de maille	100 x 50 mm	200 x 50 mm	200 x 50 mm	200 x 50 mm	200 x 50 mm	200 x 50 mm	200 x 50 mm
Type de nez	2 fils	2 fils	1 fil	aucun	1 fil	aucun	aucun
Revêtement	GALV+PVC	GALV+PVC	GALV+PES	GALV+PES	GALV+PES	GALV+PES	GALV+PES
Type	Medium	3-M	3D	2D	3D Super	F	2D Super
Carré	X	X	X	X	X	X	X
Bekafix	X	X	X	X	X	X	X
Bekafix Super	X	X	X	X	X	X	X
Bekafast	X	X	X				

2. Installation des systèmes de clôture

1. Fondations

Afin d'obtenir des résultats optimaux, il est recommandé d'égaliser le site sur toute la longueur de la clôture. Pour un placement correct, veuillez à respecter les distances centre-centre. La distance est déterminée par le système de poteaux et le type de panneau à installer

Systeme de poteau	Distance centre-centre
Bekafix	2520 mm (*)

(*) + 500 mm pour type 3-M

Veillez à respecter l'alignement de la clôture.

Pour déterminer les dimensions des fondations, il est conseillé de consulter un ingénieur spécialisé pour évaluer la charge du vent, les conditions solaire ou toute autre condition requérant l'avis d'un spécialiste (directive qualité béton B30)

En cas d'installation directe, le poteau doit être soutenu aussi longtemps que nécessaire



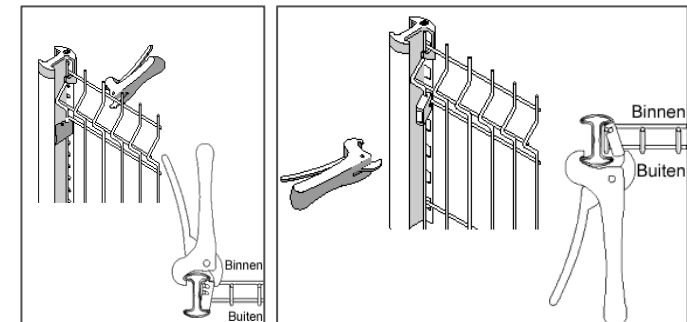
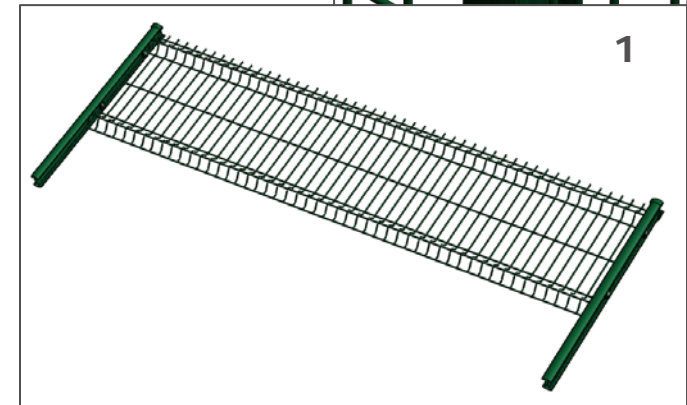
2. Installation des systèmes de clôture

2. Pose des poteaux & panneaux

Principe d'installation : Les poteaux s'installent avec le système "poteau-panneau-poteau"

FIXATION DES PIÈCES DE FIXATION

- Commencer en fixant un seul panneau des deux côtés à un poteau
- Accrocher le panneau dans les crochets de capuchon pour faciliter la suspension
- Pour fixer le panneau, le soulever hors du crochet de capuchon et fixer une pièce de fixation polyamide ou métallique sur le nez du bas afin que le panneau ne repose plus sur le crochet du capuchon après fixation. Placer une deuxième pièce de fixation au-dessus du nez du bas du panneau. Intercaler encore quelques pièces de fixation supplémentaires. La fixation du panneau s'effectue à l'aide de pièces de fixation et de la pince Bekafix. (La fixation avec la pince diffère selon le type de pièce de fixation - voir illustrations ci-contre). Fixer les pièces de fixation dans la mesure du possible juste sous un fil horizontal. Fixer la pièce de fixation du bas juste au-dessus du fil horizontal du bas.
- Pour plus de sécurité, vous pouvez boulonner les pièces de fixation au poteau. Fixer au moins 1 pièce de fixation par côté de panneau

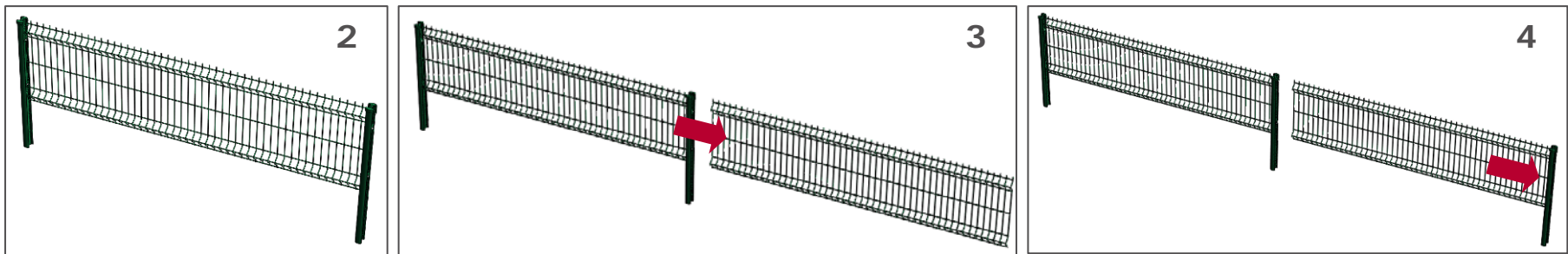


2. Installation des systèmes de clôture

2. Pose des poteaux & panneaux

SCELLEMENT DES POTEAUX

- Le panneau se monte sur les 2 poteaux installés dans les trous de fondation. Le panneau doit être aligné sur la ligne d'alignement. Egalement aligner le panneau en hauteur
- Boucher les trous de fondation avec du béton moyennement humide (pas liquide) Compacter fortement le béton. Le panneau se dressera automatiquement à la verticale (+ alignement en hauteur)
- Pour poursuivre l'installation de la clôture, le panneau suivant doit être accroché dans le crochet du capuchon. La fixation s'effectue comme décrit ci avant
- Le poteau suivant est placé dans le trou de fondation et accroché au panneau



2. Installation des systèmes de clôture

2. Pose des poteaux & panneaux

NOMBRE DE PIÈCES DE FIXATION PAR POTEAU

Hauteur du panneau	# pièces de fixation intermédiaires /poteau d'angle	# pièces de fixation poteau d'extrémité
630mm	4	2
1030mm	4	2
1230mm	4	2
1430/1530mm	6	3
1630/1730mm	6	3
1830mm	8	4
2030mm	8	4
2430mm	8	4



2. Installation des systèmes de clôture

2. Pose des poteaux & panneaux

REALISATION DES ANGLES

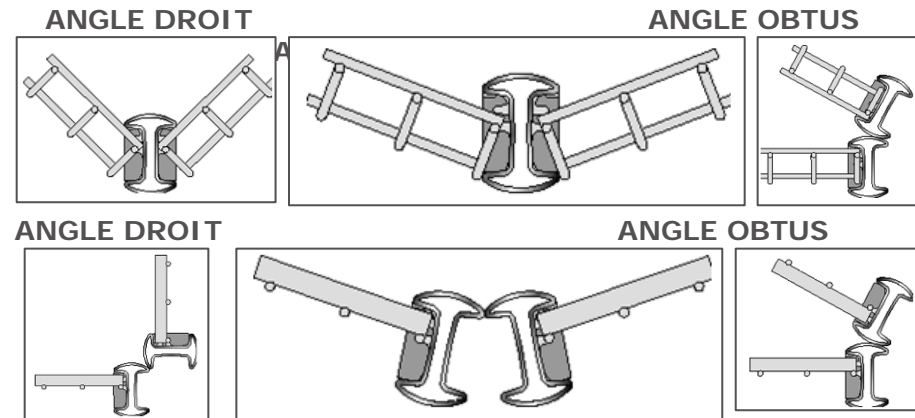
Les poteaux d'angle s'installent dans l'alignement de la bissectrice de l'angle droit ou obtus à réaliser. Pour un angle aigu, le poteau est scellé ensemble avec le panneau qui forme l'angle aigu dans le même trou que le dernier poteau d'alignement. Les panneaux se fixent au poteau d'angle uniquement au moyen de pièces de fixation métalliques à revêtement PES.

Nylofor Medium / 3D / 3-M

Un angle droit ou obtus peut être réalisé à l'aide d'un seul poteau. 2 poteaux sont nécessaires pour réaliser des angles aigus.

Nylofor F

2 poteaux sont nécessaires pour tous les angles



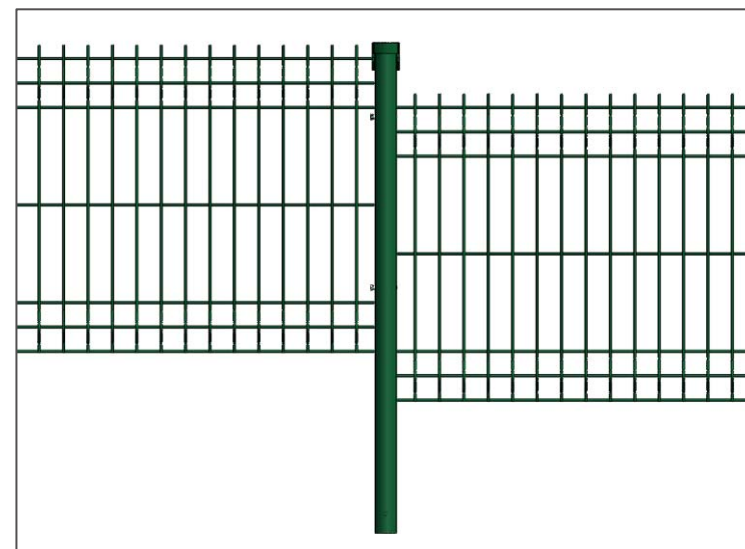
2. Installation des systèmes de clôture

2. Pose des poteaux & panneaux

INSTALLATION SUR TERRAINS EN PENTE

Pour la pose d'une clôture avec poteaux Bekafix, mieux vaut commencer au point le plus haut du chantier.

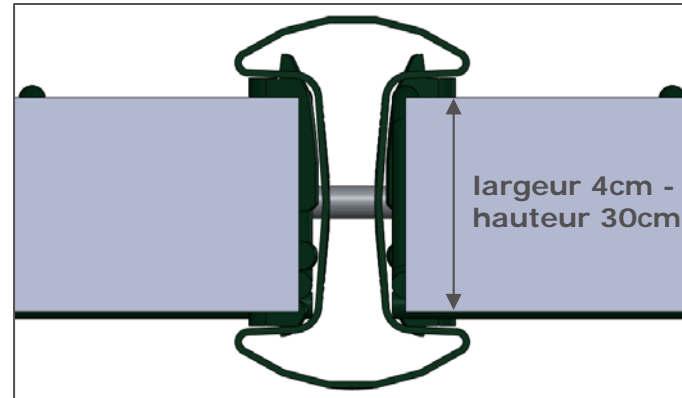
A hauteur de la pente, ne pas accrocher le panneau suivant au crochet du capuchon, mais le descendre de la distance nécessaire par rapport au nouveau panneau



2. Installation des systèmes de clôture

2. Pose des poteaux & panneaux

INSTALLATION AVEC DES PLAQUES EN BÉTON



3. Options

BAVOLET OBLIQUE

Pour plus de sécurité
Pour fixer Concertina
ou fils barbelés
(simple ou double)

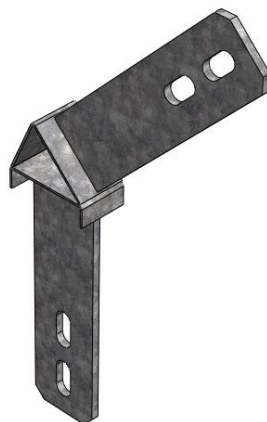


PIECE DE LIAISON

Pour plus de sécurité
Pour assembler des poteaux BEKAFIX
à bavolet oblique

Charge maximale de la pièce est de 50 kg!

* Si il ya des exigences particulières, il est recommandé de consulter un ingénieur de l'équipe de projet pour un calcul de résistance.



Betafence España, S.L
Sociedad Unipersonal
C/ López Bravo, 94
Apartado de correos 347
E-09001 BURGOS
Tél. + 34.947.298.544
Fax. + 34.947.298.670
info.spain@betafence.com

Betafence France SAS
2 rue Alexis de Tocqueville
Parc de Haute Technologie
F-92183 Antony Cedex
Tél. 01 40 96 26 22
Fax 01 40 96 26 06
info.france@betafence.com

Betafence Portugal, Lda.
Av. Almirante Gago Coutinho
Nº 56 - 2º Esq. Frente
P-1700-031 Lisboa
Tél : ++ 351.218.470.040
Fax : ++ 351.218.470.045
info.portugal@betafence.com

Betafence NV
Sales Benelux
Deerlijkstraat 58A
B-8550 Zwevegem
Tél. +32 (0)56 73 46 46
Fax. +32 (0)56 73 45 45
Tél. NI. 0800-022 03 59
Fax. NI. 0800-022 77 45
info.benelux@betafence.com

Betafence NV
Sales Export
Deerlijkstraat 58A
B-8550 Zwevegem
Tél. : +32 (0)56 73 45 28
Fax : +32 (0)56 73 45 97
info.export@betafence.com

Betafence Italia S.p.A.
C.da Salinello, 59 – 64018
I-Tortoreto (TE)
Tél : 0861 7801
Fax : 0861 781650
info.italy@betafence.com

Betafence GmbH
Runtestrasse 5-9 & 24
D-59457 Werl
Tél. +49/2922/9890
Fax. +49/2922/989 153
info.germany@betafence.com

Betafence Limited
P.O. Box 119
Shepcote Lane
UK-Sheffield S9 1TY
tel: +44 870 127 0027
fax: +44 870 127 0028
info: sales.sheffield@betafence.com

Betafence Sweden
Gräsvägen 8B
S-448 36 Floda
Tél. +46 (0)302 356 25
Fax. +46 (0)302 357 25
info.nordic@betafence.com

Betafence est le leader mondial des systèmes de clôtures physiques,
de contrôle d'accès et de détection.

Tous les noms d'entreprise et de produits Betafence sont des marques
commerciales de
Betafence Holding.

Sous réserve de modifications de l'assortiment et des produits.
04/2010