

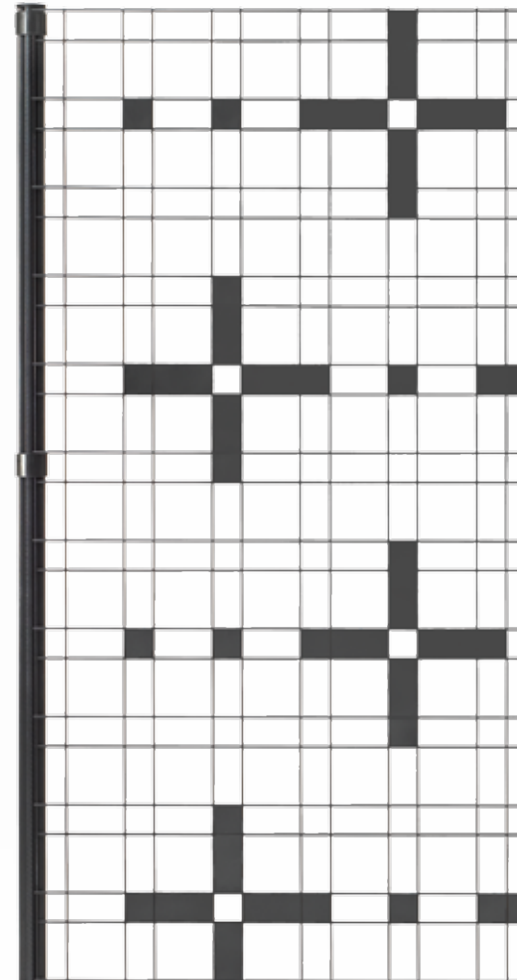
# Zenturo®

## Inspiratiegids

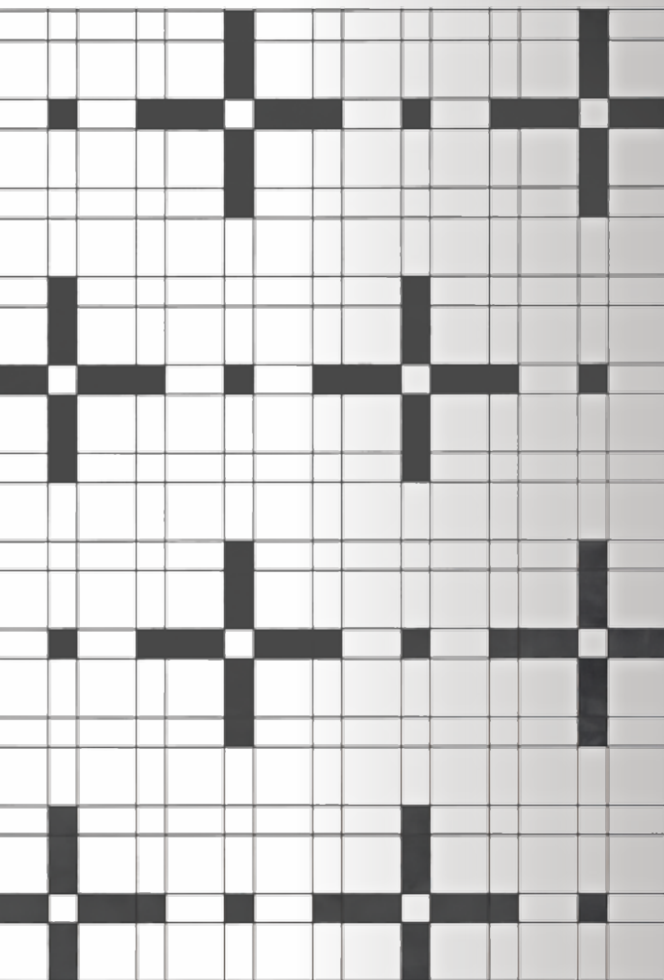


**B BETA FENCE**

# Zenturo®



# veelzijdig en makkelijk te personaliseren



Beste lezer,

Uw tuin is er om er met volle teugen van te genieten. Om er tot rust te komen. Om er kracht en inspiratie op te doen. En vooral: het is een plaats voor ontspanning voor het hele gezin.

Het is niet meer dan normaal dat u deze oase van rust discreet wilt afbakenen. Niet alleen op een manier die voldoet aan al uw wensen inzake privacy en bescherming, maar ook stijlvol, met oog voor detail. En op een manier die bij u past. Zenturo lost al deze wensen in. Zonder uitzondering.

Zenturo is een uniek en origineel totaalconcept van Betafence met Zenturo en Zenturo Super panelen, het Zenturo paalsysteem voor een gevulde wand en de Zenturo draaiport. Het Zenturo assortiment oogt modern, is eenvoudig te installeren en speelt in op de nieuwste trends.

Gebruik Zenturo/Zenturo Super als stijlvolle omheining of als creatief tuindecoratiepaneel. Personaliseer met Zenturo Pixels, Flexo strips en Perfo strips en creëer een eigen unieke look. Of bouw een natuurlijke gevulde wand. De nieuwe Zenturo Super panelen met kleinere mazen bieden de perfecte oplossing. Ze zijn geschikt voor kleinere vullingen zoals boomschors, bladeren,... Met het Zenturo paalsysteem, speciaal ontwikkeld voor de toepassing als gevulde wand, heeft u deze in een handomdraai geïnstalleerd. De nieuwe Zenturo draaiport is voortaan het stijlvolle sluitstuk van uw omheining.

Laat u inspireren door de vele toepassingen die u in dit boekje vindt. En ontdek hoe u vlot en snel een originele en uiterst persoonlijke woonomgeving creëert die iedereen met verstomming zal slaan.

**Veel ideeënplezier!**

Het Betafence-team

# Zenturo® en Zenturo® Super overal inzetbaar



Zenturo



Zenturo Flexo strips

De kracht van Zenturo en Zenturo Super is hun multi-toepasbaarheid. De panelen kunnen immers gebruikt worden voor verschillende doeleinden en in diverse configuraties.



Zenturo Super gevulde wand



Zenturo Pixels



Zenturo Super



Zenturo Perfo strips

## • Strakke designafrastering

Zenturo en Zenturo Super panelen zijn gelast uit ronde verzinkte draden. Door de combinatie van verschillende maasgroottes en de dubbele alternerende horizontale draden geeft het een uniek en strak karakter aan uw tuin.

## • Privacy-oplossing

Gebruik de Zenturo en Zenturo Super panelen om uw privacy te beschermen zonder het esthetische aspect uit het oog te verliezen. Elk paneel kan volledig of gedeeltelijk opgevuld worden met pixels, plastic strips (Zenturo Flexo strips) of geperforeerde strips in inox (Zenturo Perfo strips).

## • Uniek en persoonlijk ontwerp

Er zijn tal van mogelijkheden om uw afrastering te personaliseren. Met Zenturo Pixels, Flexo en Perfo strips kunt u eindeloos creëren en combineren. Maak een volstrekt uniek en persoonlijk ontwerp.

## • Tuindecoratiepaneel

Klimplanten voelen zich helemaal thuis op het stevige raster van Zenturo en Zenturo Super. De panelen zijn heel geschikte decoratieve tuinelementen, zowel losstaand als tegen een muur (gecombineerd met Panofix® afstandhouders).

## • Gevulde wand

Plaats de Zenturo/Zenturo Super panelen als dubbele wand gevuld met bv. stenen, takken,... Gebruik voor fijnere materialen, zoals boomschors, de Zenturo Super panelen met kleinere mazen. Met het Zenturo paalsysteem installeert u de gevulde wand snel en eenvoudig. Maak van uw afrastering of tuindecoratie een bijzondere en originele eyecatcher.

## • Stijlvolle en veilige toegangspoort

De nieuwe Zenturo draaipoot sluit uw tuin veilig af. De enkele of dubbele draaipoot met het Zenturo design is perfect te combineren met de Zenturo en Zenturo Super panelen en is het ultieme, stijlvolle sluitstuk van uw omheining.

## Zenturo 'puur' voor een strakke designtuin

Het universele design van het Zenturo  
tuinpaneel oogt bijzonder strak en stijlvol door  
de verschillende maasgroottes.

Zenturo sluit daarom perfect aan bij de  
hedendaagse en moderne bouwstijlen.

**TIP** Later kunt u uw Zenturo afrastering nog  
steeds personaliseren met de beschikbare  
accessoires. Ideetjes en keuze genoeg.



## Zenturo Pixels voor een strikt persoonlijke tuin

Wie graag origineel uit de hoek komt, kan Zenturo/Zenturo Super opvullen met inklikbare Zenturo Pixels. Zo maakt u eigen patronen of zelfs teksten en creëert u een zeer persoonlijke afrastering.

**TIP** De Zenturo Pixels zijn verkrijgbaar in antraciet en in 3 groottes. Zo kunt u eindeloos variëren.



## Zenturo Flexo strips voor een gezellig hoekje in uw tuin

Wilt u discreet genieten van een goed boek en toch zien wat er zich rond u afspeelt?

Met Zenturo Flexo strips maakt u een strak maar gezellig raamwerk dat u eender waar in uw tuin kunt neerzetten.

**TIP** Weef de Zenturo Flexo strips horizontaal én verticaal door het raamwerk voor een leuk resultaat.





## Zenturo Flexo strips voor een gezellige gezinstuin

Door Zenturo Flexo strips te 'weven' in Zenturo/ Zenturo Super panelen, maakt u een exclusief uitzierend vlechtwerk met een gladde, maar zeer eigentijdse look. Perfect om een hoekje in uw tuin af te bakenen.

**TIP** Gebruik aangepaste paaldiameters indien u Zenturo/Zenturo Super volledig vult met Zenturo Flexo strips. Deze zijn beschikbaar in dezelfde kleur antraciet.



## Zenturo Perfo strips voor een sfeervolle tuin in stijl

Met de geperforeerde inox strips geeft u uw Zenturo/Zenturo Super én uw tuin extra klasse en strakheid. U schuift ze verticaal tussen de dubbele, horizontale, alternerende draden van het paneel.

**TIP** Zenturo Perfo strips in combinatie met grove boomschors of grote stenen geven een uiterst origineel en sfeervol resultaat.

**Gedetailleerde instructies om Zenturo/  
Zenturo Super als gevulde wand te gebruiken  
zie p. 25.**



## Zenturo met begroeiing voor een groene afrastering

Een geweldig idee voor mensen die houden van puur natuur. Zenturo/Zenturo Super is namelijk het ideale 'klimrek' voor begroeiing. Zo creëert u een natuurlijke groenwand.

**TIP** *Onder meer wingerd, rozen en klimop voelen zich prima thuis op het stevige raster van Zenturo/Zenturo Super. Bij volledige begroeiing kiest u het best voor aangepaste palen.*

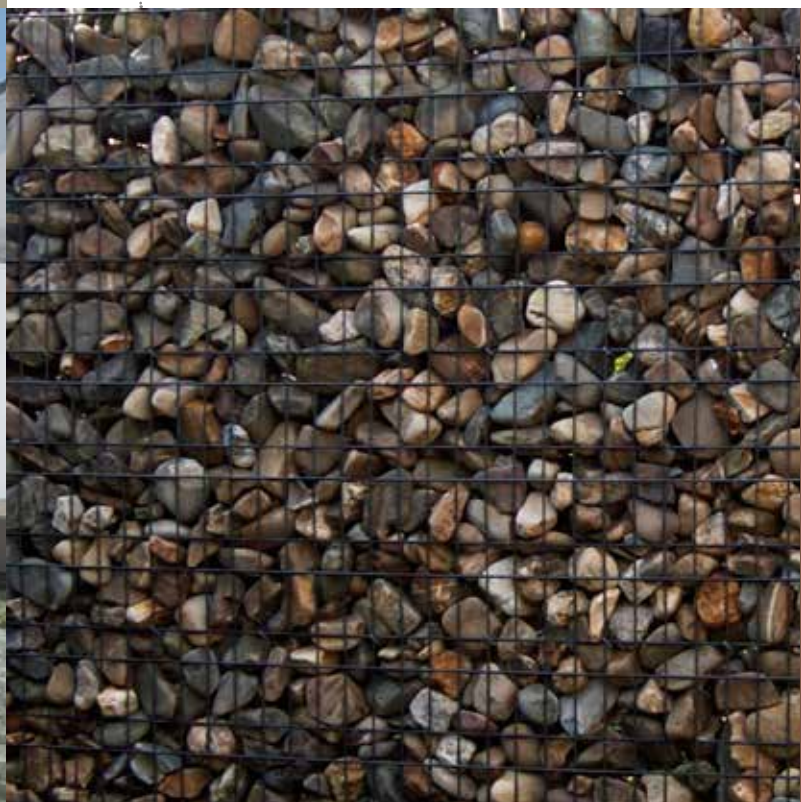


# Zenturo Super met stenen voor onmiddellijke privacy

Creëer uw eigen “instant” privé-plekje door Zenturo Super als gevulde wand te plaatsen en te vullen met keien of stenen. Zo bekomt u een prachtige, opvallend decoratieve wand, én niet onbelangrijk: onmiddellijke privacy!

**TIP** Gebruik zowel grote als kleine keien of stenen voor een optimale vulling in Zenturo Super met kleine mazen.

*Gedetailleerde instructies om Zenturo/Zenturo Super als gevulde wand te gebruiken zie p. 25.*





Op zoek naar een esthetische én praktische manier om tuinmaterieel, moestuin of compost aan het gezicht te onttrekken?

Vul de Zenturo/Zenturo Super als dubbele wand met boomschors of bladeren voor een mooie en volledig natuurlijke buffer.

**TIP** Boomschors is verkrijgbaar in de meeste tuincentra. Voor een trendy look, kan gecombineerd worden met de Zenturo Perfo strips. Gedetailleerde instructies om Zenturo/Zenturo Super als gevulde wand te gebruiken zie p. 25.

**Zenturo Super  
met boomschors  
of bladeren voor een  
functionele tuin**





De donkere tinten van lavasteen contrasteren fantastisch met het weelderige groen in uw tuin. In combinatie met een dubbele Zenturo/Zenturo Super wand voegt u een strak maar uiterst modern element aan uw tuin toe.

**TIP** De antracietgrijze kleur van Zenturo/Zenturo Super gaat perfect samen met de kleur van lavasteen.

*Gedetailleerde instructies om Zenturo/Zenturo Super als gevulde wand te gebruiken zie p. 25.*

Zenturo Super  
met lavasteen  
voor een  
warme tuin



## Zenturo met een kleurrijke klimplant voor een feeërieke tuin

Gaat u voor feeëriek en sprookjesachtig?  
Als muurpaneel fleurt Zenturo uw leefomgeving  
op en schept het extra sfeer in uw tuin.

**TIP** Met Panofix® afstandhouders bevestigt u  
de panelen op een afstand van de muur, zodat  
de ranken en stekels zich perfect rond het paneel  
kunnen vasthechten.



## Creativiteit met Zenturo voor een artistieke tuin

Wilt u een mooi beeldhouwwerk er écht doen uitspringen? Plaats een Zenturo/Zenturo Super paneel met pixelpatroon achter uw kunstwerk om het nog beter te laten uitkomen. Origineel!

**TIP** Ook Zenturo/Zenturo Super met pixels geeft uw tuin een uitgesproken artistiek karakter.





## Buitenzithoek met Zenturo voor een huiskamertuin

Wilt u de huiselijke sfeer ook doortrekken naar tuin en terras? Dan is Zenturo/Zenturo Super de beste terrasafscherming die u zich kunt wensen. Vul de dubbele wand naar eigen smaak en geniet onbezorgd van tafelen en ontspannen in de buitenlucht. Kies afhankelijk van de grootte van de vulling voor Zenturo of Zenturo Super.

**TIP** Door te kiezen voor boomschors of verschillende steensoorten, krijgt uw tuin een nog natuurlijker karakter.

**Gedetailleerde instructies om Zenturo/Zenturo Super als gevulde wand te gebruiken zie p. 25.**



## Zenturo met bamboe voor een weelderige, tropische tuin

Voor wie houdt van een 'wereldtuin' met een tropisch karakter, is bamboe de ideale oplossing. Vul de dubbele Zenturo/Zenturo Super wand met bamboestokken en geniet...

**TIP** Gebruik de bamboestokken bij voorkeur horizontaal. De wand gevuld met kokosschelpen zorgt eveneens voor een exotisch accent.

**Gedetailleerde instructies om Zenturo als gevulde wand te gebruiken zie p. 25.**



# Zenturo met boomstammetjes voor een gezellige natuurtuin

Stijlvol, discreet en heel natuurlijk. Door dikke boomstammetjes in de dubbele Zenturo/ Zenturo Super wand te stapelen, krijgt u een natuurlijke afsluiting die een warme en gezellige look geeft aan uw tuin.

**TIP** Dit is dé manier om uw boomstammetjes kwijt te raken.

*Gedetailleerde instructies om Zenturo/Zenturo Super als gevulde wand te gebruiken zie p. 25.*



# Aan de slag met **Zenturo**<sup>®</sup> en **Zenturo**<sup>®</sup> Super als strakke afrastering

**Bekacclip paal  
met Bekafor beugels**

Een Zenturo of Zenturo Super paneel wordt eenvoudig geïnstalleerd met de Bekacclip paal en Bekafor beugels.

Ook handig is de Bekafor Click paal met voorgemonteerde bevestigingsclips.

Gevulde wanden installeert u voortaan snel en eenvoudig met het Zenturo paalsysteem (zie p. 25).

# Zenturo® en Zenturo® Super met Bekafor® Click paal of Bekaclick® paal: een winnende combinatie...

## Stevig

Extra stevige palen en bevestigingsbeugels of -clips.

## Duurzaam

De palen zijn in- en uitwendig verzinkt en afgewerkt met een kwalitatieve polyester coating. Voor de bevestigingsclips en -beugels werd UV-bestendige polyamide gebruikt. Geen wonder dat we u een garantie van 10 jaar op een volledig paneelsysteem kunnen bieden!

## Onderhoudsvriendelijk

Zowel de panelen als de palen vragen geen onderhoud of afregeling.

**TIP** Bekijk de montagefilmpjes op:  
[www.betafence.be/zenturo-montagefilms](http://www.betafence.be/zenturo-montagefilms)  
[www.betafence.nl/zenturo-montagefilms](http://www.betafence.nl/zenturo-montagefilms)



Bekafor Click paal  
met voorgemonteerde bevestigingsclips

## Uniek en handig!

De Bekafor Click paal is een nieuw en uniek paalsysteem met voorgemonteerde bevestigingsclips. Een droom voor iedereen die graag snel en nauwkeurig werkt. Of zoals de naam het zegt: bevestigen, klikken en klaar! De semi-ovalen palen zijn stevig en standaard verkrijgbaar in groen of antraciet. De voorgemonteerde bevestigingsclips zijn in de kern ingekleurd en kunnen niet verwijderd worden. Elke paal is voorzien van een esthetische kunststof dop in de kleur van de paal. Voor de installatie op een muurtje of een betonnen ondergrond zijn aluminium voetstukken beschikbaar.

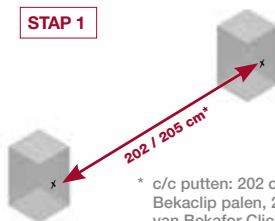
# Zenturo® en Zenturo® Super installeren als strakke afrastering



De Zenturo/Zenturo Super  
afrastering wordt geïnstal-  
leerd volgens het principe:  
'paneel/paal/paneel'.

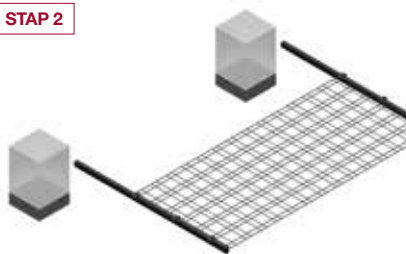
## Installeren van Zenturo/Zenturo Super met in te betonneren palen

STAP 1

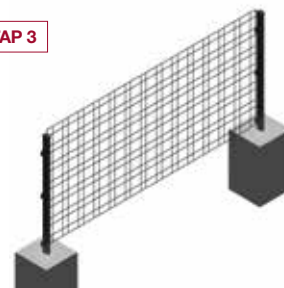


\* c/c putten: 202 cm bij gebruik van Bekaclip palen, 205 cm bij gebruik van Bekafor Click palen.

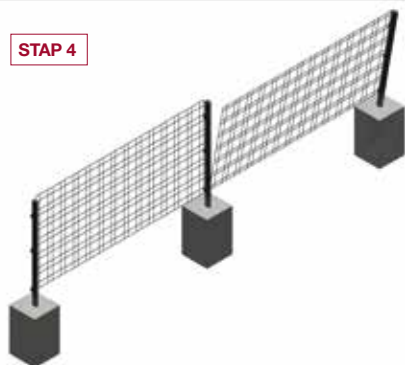
STAP 2



STAP 3



STAP 4



STAP 1

### Maak putten

Maak putten van 30 x 30 cm en 50 cm diep.

STAP 2

### Bevestig palen aan het paneel

Bevestig op de grond een paal aan beide zijden van het eerste paneel. Giet 10 cm beton in de eerste twee putten.

STAP 3

### Installeer het paneel

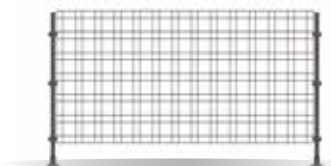
Installeer het paneel met de twee palen. Vul de putten verder met beton en stamp aan. Controleer of alles waterpas staat.

STAP 4

### Installeer het volgende paneel

Bevestig een 2de paneel aan een 3de paal en installeer die in een volgende put en vul deze. Bevestig dit paneel aan de 2de paal. Herhaal deze stappen.

## Installeren van Zenturo/Zenturo Super met palen op voetstukken



Installatie op voetstukken is mogelijk voor paneelhoogtes 65, 95 en 125 cm.

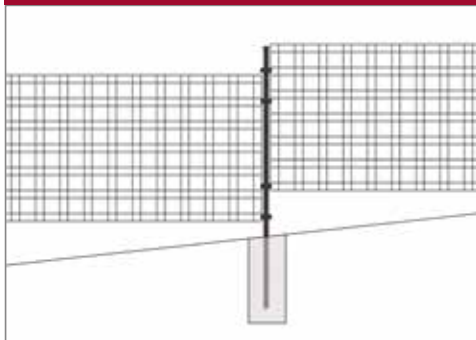


Bekaclip paal



Bekafor Click paal

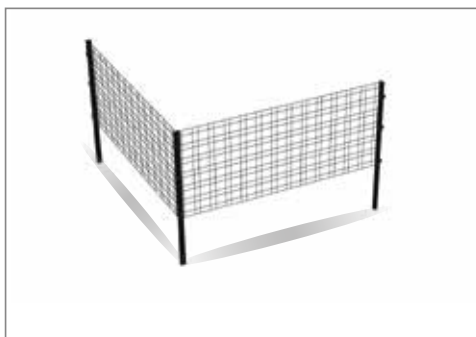
## Specifieke installatie van Zenturo/Zenturo Super op een helling



De paallengte moet altijd de som zijn van de paneelhoogte + 70/80 cm.

Voorzie extra beugels indien u met Bekaclip palen werkt. Voorzie extra clips voor paneelhoogtes 125 en 170 cm bij gebruik van Bekafor Click palen.

## Installeren van Zenturo/Zenturo Super in een hoek



Installeren in een hoek?  
Geen probleem. Voorzie bijkomende hoekclips indien u met Bekaclip palen werkt (indien hoek verschillend van 90°). Voor Bekafor Click palen zijn geen extra tools vereist.

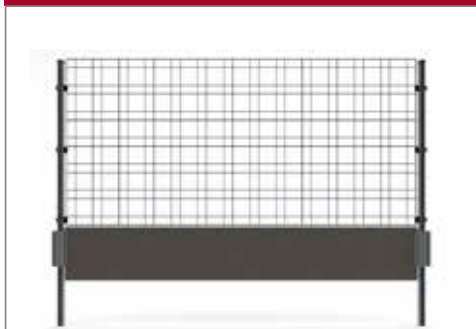


Bekaclip paal

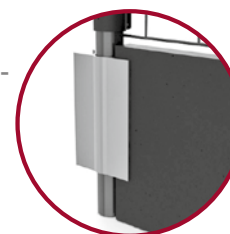


Bekafor Click paal

## Installeren van Zenturo/Zenturo Super met betonplaathouders



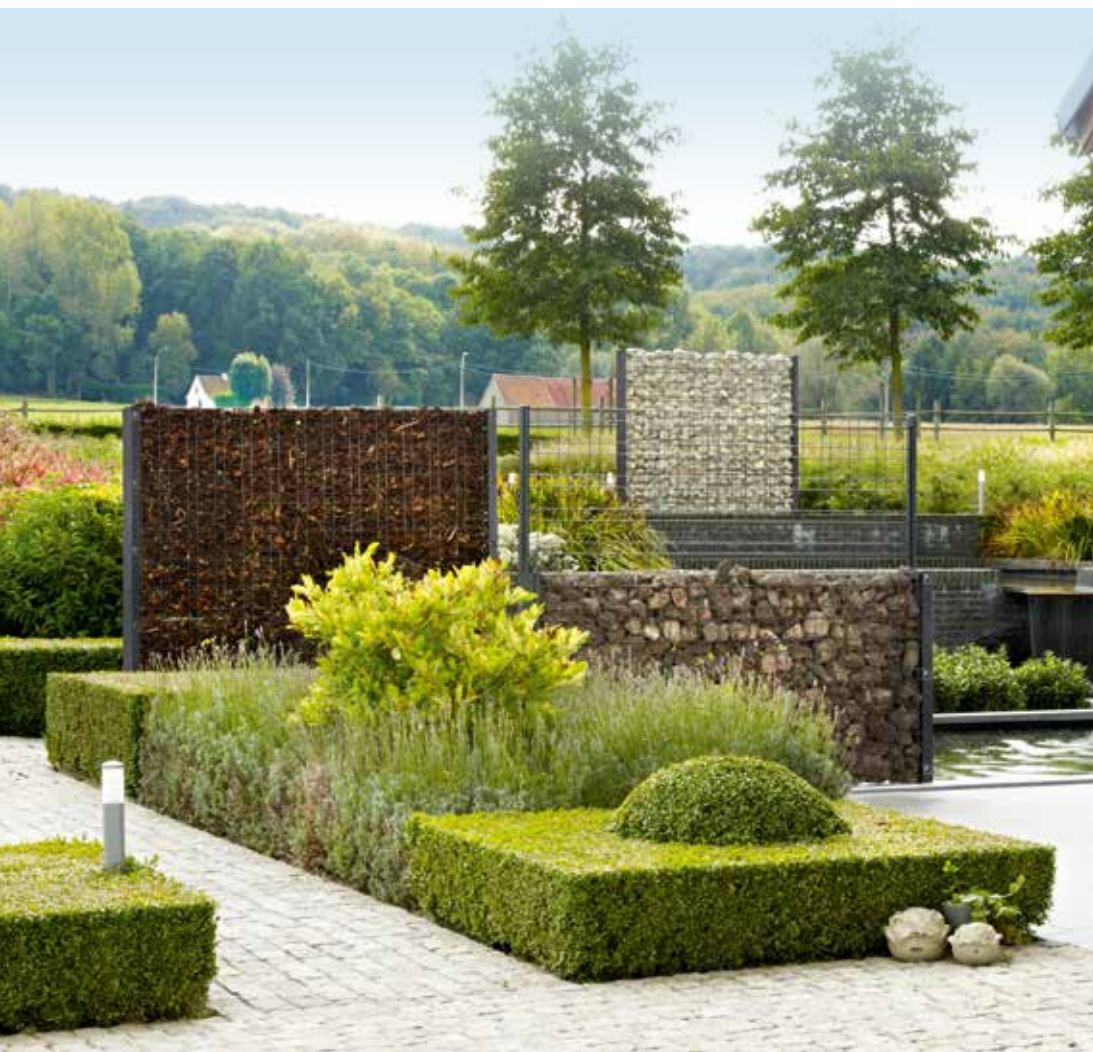
Een betonplaat onder de afrastering installeren doet u met betonplaathouders. De grijze houders zijn geschikt voor betonplaten tot 35 mm dik. Voor zowel de Bekaclip paal en de Bekafor Click paal zijn er betonplaat-houders beschikbaar.



betonplaathouder voor Bekaclip paal



# Zenturo® en Zenturo® Super installeren als gevulde wand

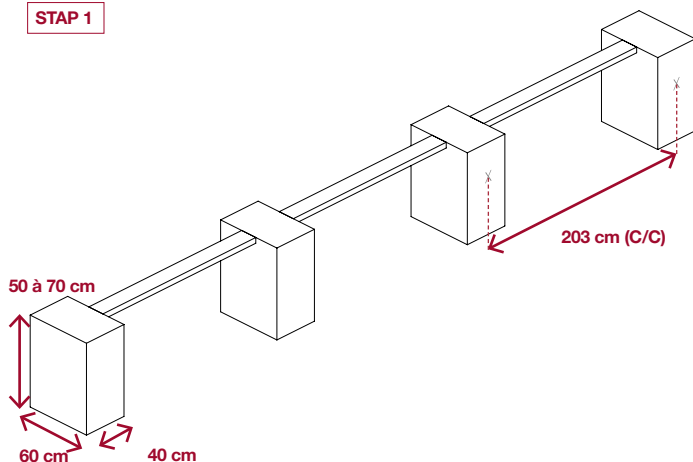


Bij de installatie van Zenturo en Zenturo Super als gevulde wand houdt u best rekening met enkele veiligheidsmaatregelen. Het toevoegen van vulling vereist immers een iets andere aanpak.

>>>

# 1/ Installeer Zenturo/Zenturo Super panelen met rechthoekige Zenturo palen

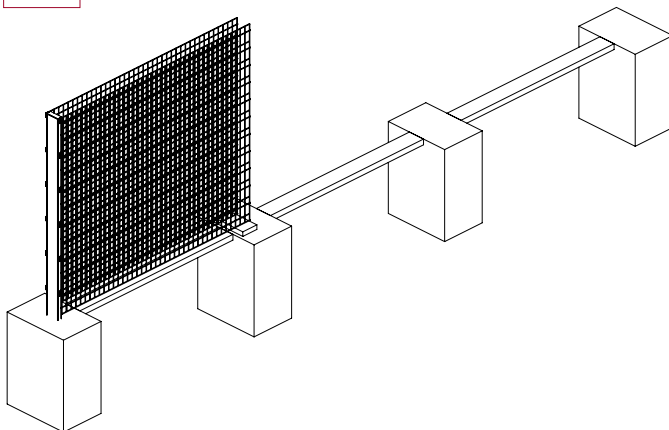
STAP 1



## Maak putten

Maak putten van minimum 40 x 60 cm en 50 tot 70 cm diep (naargelang de wandhoogte) op een afstand van c/c 203 cm. Voorzie een sleuf van minimum 5 cm diep tussen de putten. De breedte van de geul moet minstens gelijk zijn aan de breedte van de Zenturo paal (120 mm). Vul de sleuf met beton, grind, puingranulaat, gestabiliseerd zand, klinkers, oude tegels,...

STAP 2



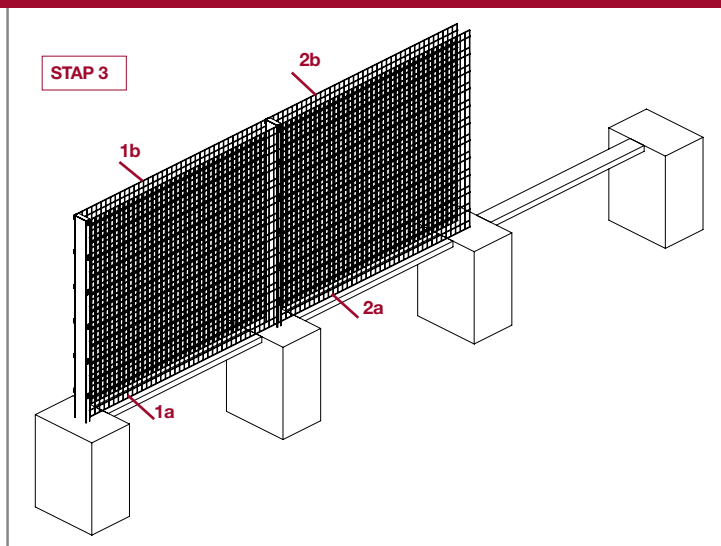
## Plaats de eerste paal en bevestig twee evenwijdige panelen

Plaats de eerste paal in de put en zet vast in beton. Bevestig 1 paneel aan beide zijden van de paal. Gebruik hiervoor Zenturo bevestigingsklemmen en de bijpassende bouten (M6 x 40). Ondersteun beide panelen aan het andere uiteinde met een steen of een houtblokje. Controleer of alles mooi horizontaal en loodrecht staat.

**TIP** Hou de afstand tussen onderkant paneel en opgevulde sleuf zo klein mogelijk.

Gebruik enkel rechthoekige Zenturo palen met dwarsdoorsnede 120 x 40 mm / wanddikte 2 mm en de bijhorende Zenturo bevestigingsklemmen.

**OVERSCHRIJD NOOIT DE MAXIMUM HOOGTE VAN DE WAND: 200 CM!**



## Plaats de tweede paal en bevestig de volgende twee evenwijdige panelen

Plaats de tweede paal in de put. Bevestig beide panelen aan de tweede paal met telkens 1 Zenturo bevestigingsklem bovenaan en 1 onderaan. Vul de tweede put met beton en stamp aan. Los beide bevestigingsklemmen en monteer de volgende Zenturo panelen. Ondersteun opnieuw beide panelen aan het andere uiteinde met een steen of een houtblokje. Plaats volgende palen en panelen op dezelfde wijze.



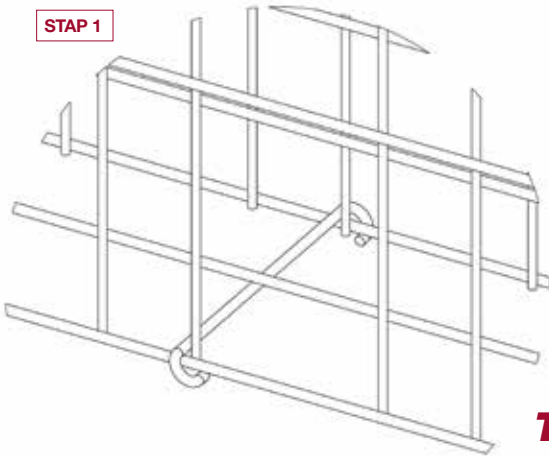
**TIP** Bekijk de montagefilmjes op: [www.betafence.be/zenturo-montagefilms](http://www.betafence.be/zenturo-montagefilms)  
[www.betafence.nl/zenturo-montagefilms](http://www.betafence.nl/zenturo-montagefilms)

**Het is aangewezen de Zenturo palen te betonneren. (paallengte = hoogte Zenturo paneel + minstens 50 cm). Zenturo palen met aangelaste voetplaat zijn op aanvraag verkrijgbaar voor installatie op verharde ondergrond, een terras, ... Zenturo palen op voetplaat zijn ontwikkeld en getest tot 2m hoogte.**

*De aansprakelijkheid van Betafence is beperkt tot de schade waarvoor en voor zover Betafence overeenkomstig dwingende wettelijke bepalingen aansprakelijk gesteld kan worden. Indirecte schade (waaronder gevolgschade) en/of immateriële schade is/zijn uitgesloten. Betafence is niet aansprakelijk voor enige schade ontstaan tijdens of ingevolge de installatie, noch voor enige schade door een niet-correcte of niet-volledige installatie. Deze producten zijn voorzien van een installatiehandleiding die ook terug te vinden is op [www.betafence.com](http://www.betafence.com) en <http://safety.zenturo.net>. Deze instructies dienen strikt gevolgd te worden. Indien u onvoldoende bekwaamheid zou hebben om dit zelf te installeren, wordt u geadviseerd beroep te doen op een professional.*

## 2/ Opvullen van de Zenturo/Zenturo Super panelen

STAP 1



### Gebruik Zenturo afstandhouders

Vermijd het bol staan van de panelen door het gewicht van de vulling. Verzeker met de Zenturo afstandhouders een gelijke afstand tussen de twee panelen. Plaats de houders - in zowel verticale als horizontale richting - op ong. 50 cm van elkaar voor lichte vullingen (boomschors, twijgen,...) of op ong. 30 cm voor zwaardere vullingen (steen,...).

**TIP** Leg de houders altijd rond de lussen van de panelen zodat ze niet verschuiven.

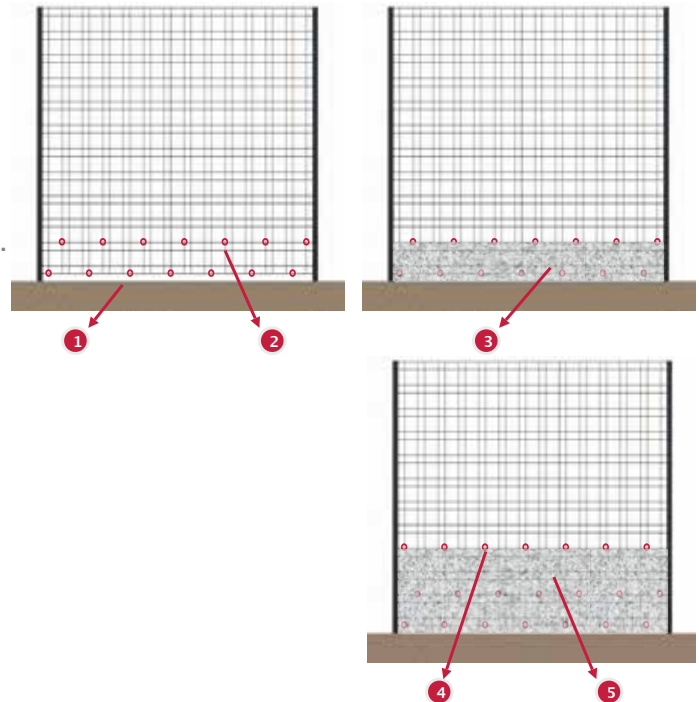


STAP 2A

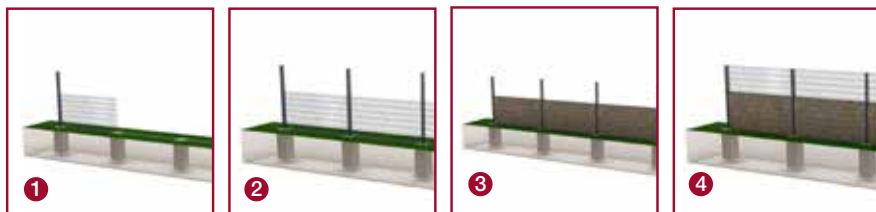
### De ruimte tussen twee panelen vullen

Na het uitdrogen van het beton kan gestart worden met het vullen van de ruimte tussen de twee panelen:

- 1 Plaats een eerste rij Zenturo afstandhouders onderaan de panelen.
- 2 Voorzie een tweede rij afstandhouders boven de eerste rij.
- 3 Vul de wand op tot net onder de tweede rij afstandhouders.
- 4 Plaats vervolgens een derde rij afstandhouders.
- 5 Vul op tot net daaronder.
- 6 Ga zo verder tot de wand volledig opgevuld is en plaats bovenaan ook een rij Zenturo afstandhouders.
- 7 Werk af met een Zenturo afdekpaneel om te verhinderen dat de vulling weggenomen wordt.



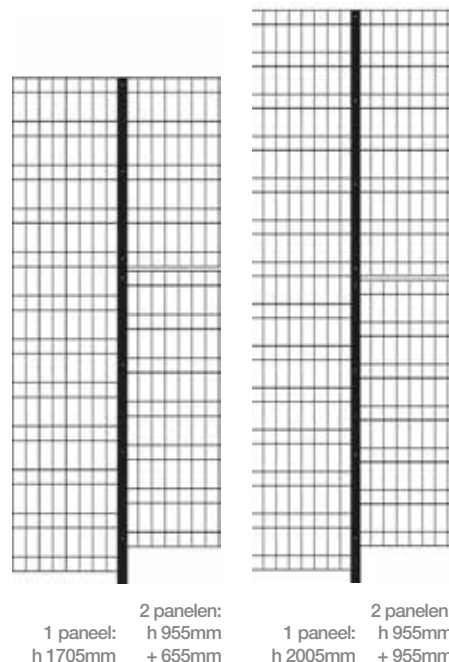
## STAP 2B



## Alternatieve, eenvoudiger installatie voor H 1,70m en 2,00m

- 1 en 2 Bevestig de onderste panelen evenwijdig op de palen.
- 3 Vul dit gedeelte met lavastenen, keien ...
- 4 Bevestig de bovenste panelen evenwijdig op de palen.
- 5 Vul het bovenste gedeelte.
- 6 Bevestig het afdekpaneel bovenaan.

Paallengte 2,40 m = panelen 955mm + 655 mm  
2,70 m = panelen 955 mm + 955 mm



2 panelen:  
1 paneel: h 955mm  
h 1705mm + 655mm

2 panelen:  
1 paneel: h 955mm  
h 2005mm + 955mm

## Invullingen

Leg met de vulling van uw wand een persoonlijk accent in uw tuin. Vul de wand met keien, lavasteen,...

of kies voor een natuurlijk materiaal zoals boomschors.

Een originele eyecatcher.

De verschillende vullingen zijn niet verkrijgbaar bij Betafence maar vindt u gemakkelijk in gespecialiseerde zaken.



Kokosschelpen



Boomschors



Lavasteen



Keien

Deze handleiding vindt u ook terug op [www.betafence.com](http://www.betafence.com) en <http://safety.zenturo.net>.

Bij de plaatsing van een gevulde wand met Zenturo/Zenturo Super panelen dienen de instructies strikt te worden gevolgd.

De vulling van de Zenturo / Zenturo Super wand moet:

- Drukvast zijn zodat deze minimaal kan bewegen en /of verbrokkelen en niet constant moet bijgevuld worden.
- Vorstvrij zijn.



[www.betafence.be](http://www.betafence.be)

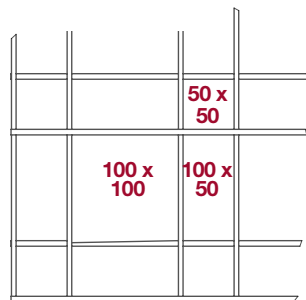
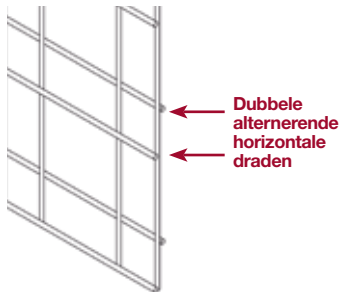


[www.betafence.nl](http://www.betafence.nl)

# Technische gegevens

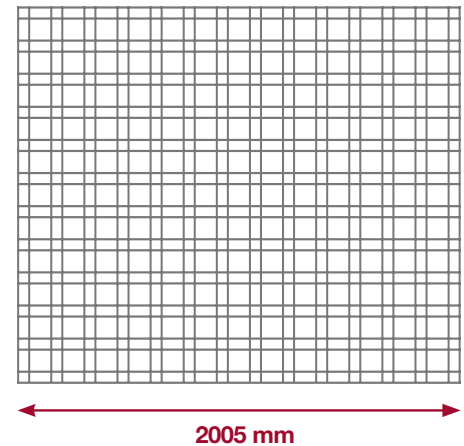
**Zenturo® paneel** 3 mazen: 100 x 100 / 100 x 50 / 50 x 50 mm

- Gelaste ronde draden
- Verzinkte draad, adhesielaag en polyester gecoat
- Draaddiameters:
  - verticaal: 4,15 mm
  - horizontaal: 5,00 mm
- Mazen **100 x 100 / 100 x 50 / 50 x 50 mm**
- Dubbele, alternerende horizontale draden
- Paneelbreedte: 2005 mm
- Kleur: metallic antraciet BF7016M, andere kleuren op aanvraag

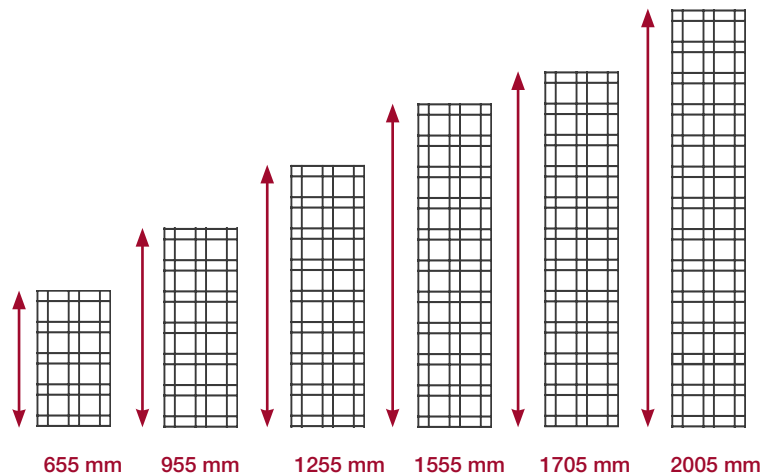


**Maasgroottes**

## Paneelbreedte

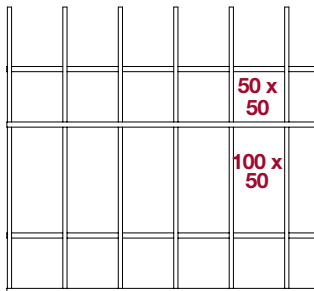
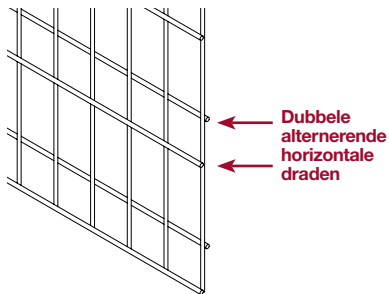


## Paneelhoogtes



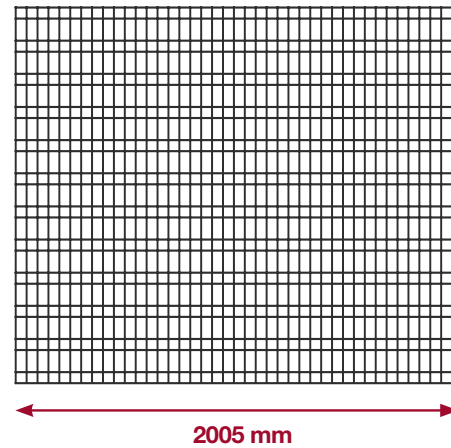
# Zenturo® Super paneel 2 mazen: 100 x 50 / 50 x 50 mm

- Gelaste ronde draden
- Verzinkte draad, adhesielaag en polyester gecoat
- Draaddiameters:
  - verticaal: 4,15 mm
  - horizontaal: 5,00 mm
- Mazen 100 x 50 / 50 x 50 mm
- Dubbele, alternerende horizontale draden
- Paneelbreedte: 2005 mm
- Kleur: metallic antraciet BF7016M

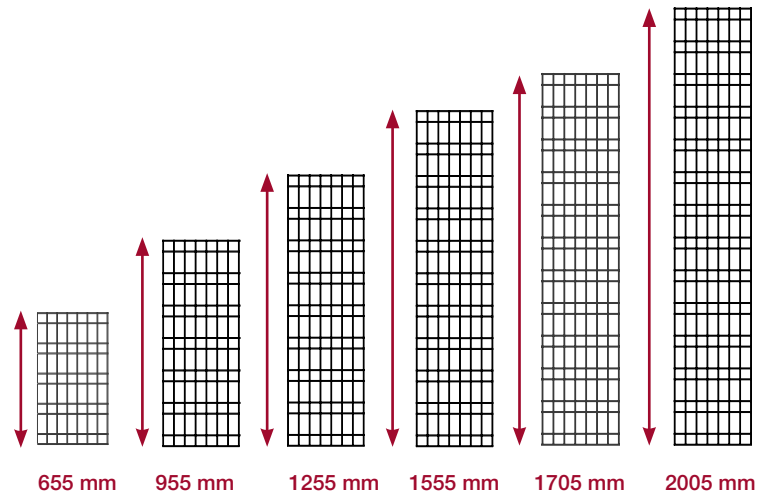


**Maasgroottes**

## Paneelbreedte



## Paneelhoogtes



## Zenturo® paalsystemen voor een strakke afrastering



**Bekafor® Click paal**

Het Zenturo en Zenturo Super paneel is te combineren met de Bekafor Click paal met voorgemonteerde bevestigingsclips of de Bekaclip paal met Bekafor beugels.



**Bekaclip® paal**



hoogte paneel	breedte paneel	BEKACLIP OF PALEN BEKAFOR CLICK		AANTAL BEVESTIGINGEN	
		paallengte installatie in beton	paallengte installatie met voetstukken	Bekaclip paal	Bekafor Click paal
655 mm	2005 mm	1100 mm	700 mm	2 beugels	Voor- gemonteerde klemmen op de paal
955 mm	2005 mm	1500 mm	1100 mm	2 beugels	
1255 mm	2005 mm	1700 mm	1300 mm	3 beugels	
1555 mm	2005 mm	2000 mm		3 beugels	
1705 mm	2005 mm	2300 mm		4 beugels	
2005 mm	2005 mm	2500 mm		4 beugels	

kleur: ■ metallic antraciet BF7016M, andere kleuren op aanvraag



# Zenturo® paalsysteem voor een gevulde wand



**Zenturo® paal**



**Zenturo® bevestigingsklem**

Het Zenturo paalsysteem werd speciaal ontwikkeld voor de toepassing als gevulde wand. Het paalsysteem zorgt voor een stevige wand en is snel en eenvoudig te installeren. Panelen worden bevestigd met speciale spinklemmen. De rechthoekige paal heeft een uniek design en is bovenaan afgewerkt met een zwarte paaldop.



Panelen kunnen eenvoudig op de paal bevestigd worden door metalen spinklemmen in de paal te schroeven. Een mooie, stevige en perfecte afwerking.

## Zenturo paal:

- Rechthoekige buis 120 x 40 mm
- Wanddikte: 2,00 mm
- In- en uitwendig verzinkt en polyester gecoat
- Kleur: metallic antraciet BF7016M

## Metalen bevestigingsklemmen:

- Vuurverzinkt en polyester gecoat
- Bevestiging op paal met
  - inox zeskant veiligheidsbouten M6 x 40
  - inox rondsels M6
- Kleur: metallic antraciet BF7016M

hoogte paneel	breedte paneel	lengte paal	spinklemmen per paal
655 mm	2005 mm	1100 mm	2 x 3
955 mm	2005 mm	1500 mm	2 x 4
1255 mm	2005 mm	1700 mm	2 x 5
1555 mm	2005 mm	2000 mm	2 x 6
1705 mm*	2005 mm	2400 mm	2 x 6 (*2x7)
2005 mm*	2005 mm	2700 mm	2 x 7 (*2x8)



\* geschikt voor alternatieve montage (zie p. 29)

# Zenturo® draaiport



Installeer een kwalitatieve en veilige draaiport die perfect bij het unieke design van de Zenturo panelen past.

De poort wordt geleverd met 2 Bekaclip palen en alle toebehoren.

## Kader:

- Vierkante buis: 40 x 40 mm
- Wanddikte: 1,50 mm
- In- en uitwendig verzinkt en polyester gecoat
- Kleur: metallic antraciet BF7016M

## Poortvulling:

- Zenturo maasdesign
- Gelaste ronde draden
- Dubbele, alternerende horizontale draden
- Verzinkte draad, adhesielaag en polyester gecoat
- Draaddiameters:
  - verticaal: 4,15 mm
  - horizontaal: 5,00 mm
- Mazen: 100 x 100 / 100 x 50 / 50 x 50 mm
- Kleur: metallic antraciet BF7016M

## Muurbevestiging:

- Muurbevestiging:
  - hulpstuk om een Zenturo draaiport rechtstreeks tegen een muur of Zenturo paal te bevestigen.
  - combinatie met slotaanslag of scharnieren mogelijk
  - Kleur : zwarte kunststof

breedte poort (nominaal)	hoogte	lengte poortpaal	afstand tussen poortpalen	meegeleverde Bekafor beugels
<b>ENKELE DRAAIPOORTEN</b>				
1000 mm	955 mm	1750 mm	1090 mm	6
1000 mm	1255 mm	2050 mm	1090 mm	6
1000 mm	1555 mm	2300 mm	1090 mm	6
1000 mm	1705 mm	2500 mm	1090 mm	8
1000 mm	2005 mm	2700 mm	1090 mm	8
<b>DUBBELE DRAAIPOORTEN</b>				
3000 mm	955 mm	1750 mm	3034 mm	6
3000 mm	1255 mm	2050 mm	3034 mm	6
3000 mm	1555 mm	2300 mm	3034 mm	6
3000 mm	1705 mm	2500 mm	3034 mm	8
3000 mm	2005 mm	2700 mm	3034 mm	8





- Discreet geïntegreerd veiligheidssysteem
- Tweekleurig (zwart, zilver) handvat in kunststof met geïntegreerde cilinder



*Enkele poort*



*Dubbele poort*

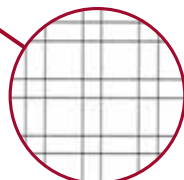


- Discrete zwarte slotaanslag in kunststof

- Unieke regelbare scharnieren afgewerkt in hetzelfde design als de kruk



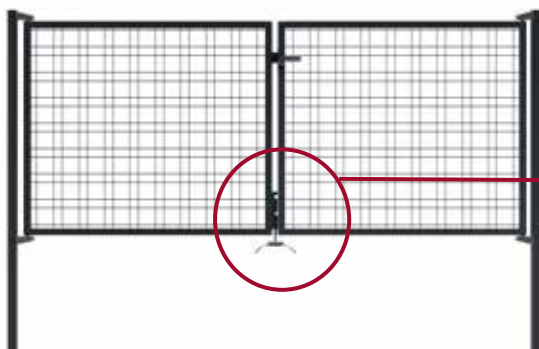
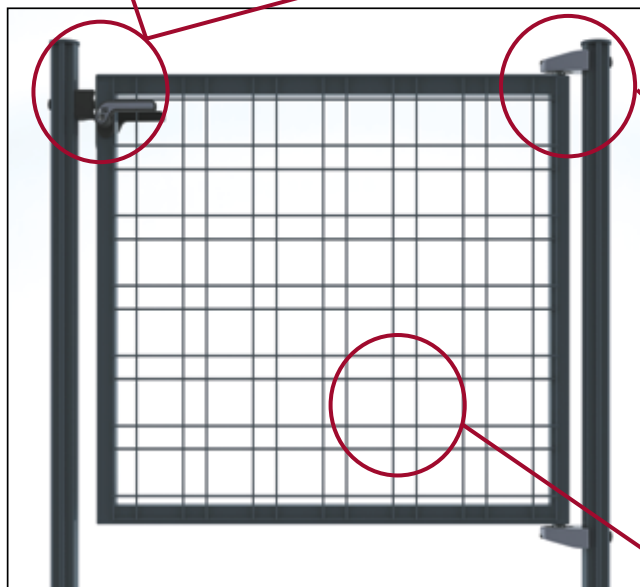
- Bekafor beugels Ø 60 mm bevestigen de panelen aan de poortpalen



- Zenturo kadervulling: 3 mazen 100 x 100 / 100 x 50 / 50 x 50 mm



- Grondgrendelsysteem voor dubbele draaipoorten



# Invullingen

## te bevestigen op Zenturo® en Zenturo® Super panelen

### Zenturo® Pixels

- Materiaal: polypropyleen
- Afmetingen: **100 x 100 / 100 x 50 / 50 x 50 mm**
- Afwerking: in de massa gekleurd, matte afwerking
- Verpakt in doorzichtige blister
- Aantal pixels per blister:
  - pixel 100 x 100 mm: 20 pixels / blister
  - pixel 100 x 50 mm: 30 pixels / blister
  - pixel 50 x 50 mm: 40 pixels / blister
- Kleur:  antraciet



## Zenturo® Flexo strips

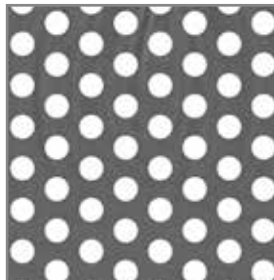


- Flexibele kunststof strip, op rol
- Horizontaal en/of verticaal te weven in het paneel
- Materiaal: polyethyleen
- Afmetingen:
  - stripbreedte 44 mm (voor mazen 50 mm)
  - stripbreedte 94 mm (voor mazen 100 mm)
- Rollengte: 50 m te knippen op lengte. Gaatje voorzien op de uiteinden om te bevestigen met een strapbandje.
- Kleur:  antraciet

## Zenturo® Perfo strips

- Geperforeerde strip in inox
- Verticaal te monteren in het paneel. Uiteinden van de strips te bevestigen met een strapbandje.
- Materiaal: inox 304
- Plaatdikte: 0,50 mm
- Alternierend gatenpatroon met gaten  $\varnothing$  7 mm

- Kleur: inox
- Afmetingen:
  - stripbreedte 44 mm (voor mazen 50 mm)
  - stripbreedte 94 mm (voor mazen 100 mm)



$\varnothing$  7 mm

breedte	lengte	strips/pak
44 mm	1700 mm	14
44 mm	2000 mm	14
94 mm	1700 mm	13
94 mm	2000 mm	13

**Creëer hier uw eigen stijl met Zenturo® invullingen**



2005 mm

1705 mm

1555 mm

1255 mm

955 mm

655 mm

0 mm

**B BETAFENCE**

Om uw Zenturo Super paneel te creëren, halveer de mazen van 100 x 100 mm (teken supplementaire verticale draden).



## Met Zenturo® Pixels kunt u eindeloos creëren...

Ontwerp een geheel uniek patroon, al dan niet tijdelijk. Combinaties met verschillende invullingen kunnen eveneens zorgen voor een verrassend resultaat.

*Zenturo Pixels bestaan in 3 groottes in antraciet. Klik de Zenturo Pixels op de overeenkomstige mazen van het paneel. Klik en klaar! Voortaan hebt u een originele afrastering om van te houden.*

Betafence is wereldwijd marktleider in fysieke afsteringssystemen, toegangscontrole, detectiesystemen en schanskorven.

Alle Betafence bedrijfs- en productnamen zijn handelsmerken van Betafence Holding.

Wijziging in assortiment en producten voorbehouden.

01/2016



[www.betafence.be](http://www.betafence.be)



[www.betafence.nl](http://www.betafence.nl)

**Betafence NV - Sales Benelux**

8550 Zwevegem - T +32 56 73 47 47

[info.benelux@betafence.com](mailto:info.benelux@betafence.com) - [www.betafence.be](http://www.betafence.be)  
[www.betafence.nl](http://www.betafence.nl)



**B BETAFENCE**